

IMPORTANT : Le fait de ne pas suivre les instructions d'installation écrites de Produits de bâtiment Gentek et de ne pas respecter les codes de construction applicables peut enfreindre les lois locales et affecter le rendement des revêtements et annuler la couverture de la garantie.

ALIGN sert d'écran anti-pluie supplémentaire, et non de barrière résistante aux intempéries. ALIGN doit être installé sur un système de barrière résistante aux intempéries, conformément au code du bâtiment local.

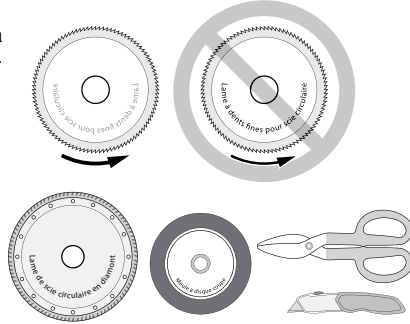
Pour obtenir des instructions d'installation complètes, consultez le site www.ALIGNCompositeCladding.com/fr/.

OUTILS ET LAMES

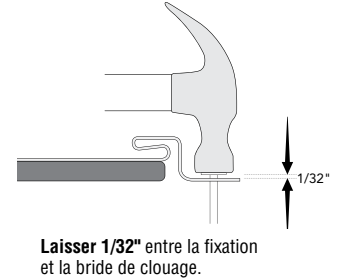
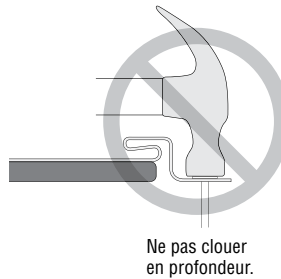
COUPES VERTICALES

Scie circulaire avec lame diamantée ou lame à dents fines (contreplaqué) installée à l'envers.

- Meuler en angle avec la lame diamantée.
- Cisailles de ferblantier; éviter de fermer complètement la lame à la fin de chaque coup pour une coupe plus nette.



FIXATION



INSTALLATION DU MUR

Accrocher le panneau Vertical à baguette ALIGN en plaçant la première fixation dans la partie la plus haute de la fente supérieure. Placer toutes les autres fixations au centre des fentes à clous, tous les 8" à 12" au centre. Ne pas fixer à travers les brides de clouage de tout autre matériau.



Fixer au niveau de la fente de clouage la plus haute et la plus dégagée du panneau, vers le haut du mur. NE PAS fixer à travers les brides de clouage ou de tout autre accessoire.



Continuer à fixer le panneau tous les 8" à 12" au centre de la fente de clouage.

Maintenir un **espace de 1/4"** entre le panneau Vertical à baguette et la moulure d'accessoires **supérieure**. Maintenir un **espace de 1/2"** entre le panneau Vertical à baguette et la moulure **inférieure**.

INSTALLATION DES ACCESSOIRES MOULURES DE RÉCEPTION

Utiliser des accessoires de réception de 3/4" x 3/4" au minimum en bas et en haut du mur, dans les transitions, les coins, les fenêtres, les portes et autres obstacles.

Un accessoire de moulure (comme une moulure en J) est nécessaire pour encadrer le bas des panneaux Vertical à baguette au bas d'un mur.

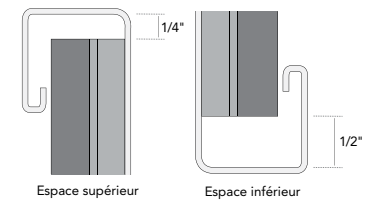
IMPORTANT : Pour la gestion de l'eau, percer des trous d'évacuation d'un diamètre minimal de 3/16" tous les 12" à 24" à la base des moulures en J installées horizontalement. Laisser un espace entre la moulure en J et le solin.

DÉGAGEMENT ENTRE LA PLANCHE ET LES MOULURES DE RÉCEPTION

Laisser un espace entre les planches et les accessoires à moulure :

Maintenir un **espace de 1/4"** entre le panneau Vertical à baguette et la moulure d'accessoires **supérieure**.

Maintenir un **espace de 1/2"** entre le panneau Vertical à baguette et la moulure **inférieure**.

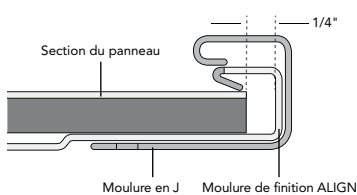


COUPES DES PANNEAUX

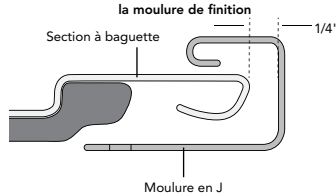
Insérer la moulure de finition dans l'angle ou dans la moulure de réception de l'obstacle. La moulure de finition est nécessaire sur les moulures de réception verticales de plus de 12" et permet de fixer la partie du panneau qui est découpée en long.

- NE PAS utiliser la moulure de finition ALIGN dans les moulures de réception horizontales.
- Si la partie à baguette du panneau (section à projection de 3/4") est insérée dans la moulure de réception, la moulure de finition n'est pas nécessaire.

SECTION VERTICALE – Utiliser la moulure de finition



SECTION À BAGUETTE – NE PAS utiliser la moulure de finition



DISPOSITION DU MUR/PIGNON – Veuillez vous référer au guide d'installation complet pour un processus de mesure étape par étape afin de produire un mur équilibré.

Avant de découper et de fixer un panneau, planifiez la disposition du mur pour obtenir un aspect équilibré et une baguette centrée dans le sommet si vous l'installez dans un pignon. Pour un résultat équilibré, un nombre égal de panneaux entiers est placé à droite et à gauche du point central d'un mur, et les pièces d'extrémité sont de même largeur.

Lorsqu'un panneau partiel (dont la bride de clouage est enlevée) est la dernière pièce de la disposition murale, un clou de finition peut être utilisé pour fixer le panneau au mur. Le clou de finition doit être placé au point le plus haut du panneau.

- Percer un avant-trou de 1/8" dans la section Vertical de la planche qui sera recouverte par la moulure de réception pour l'installation des clous de finition.

– À l'aide d'un chasse-clou, fixer le clou de finition en haut du panneau; NE PAS clouer fort.

